



**ANEXO I – ARTE DA PLACA E PROJETO**



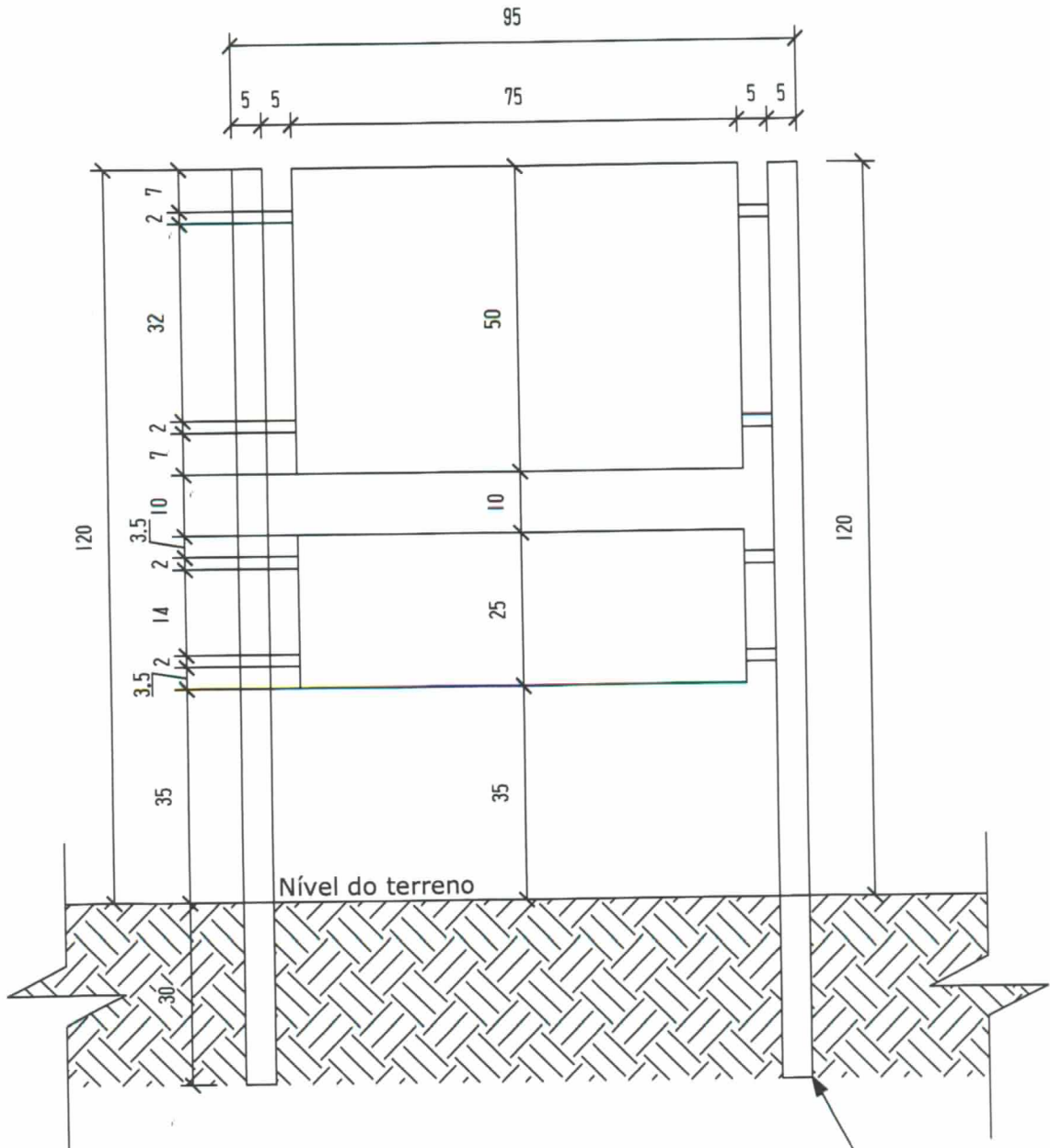
VISTA FRONTAL SEM ESCALA



PERSPECTIVA SEM ESCALA

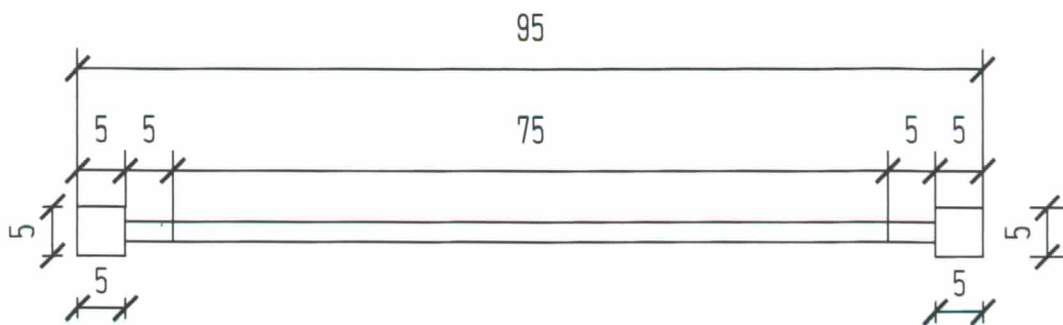


# PREFEITURA MUNICIPAL DE LAGOA SANTA



**ELEVAÇÃO FRONTAL**  
Escala - 1:100  
Medidas em cm

parte que será  
afixada no solo



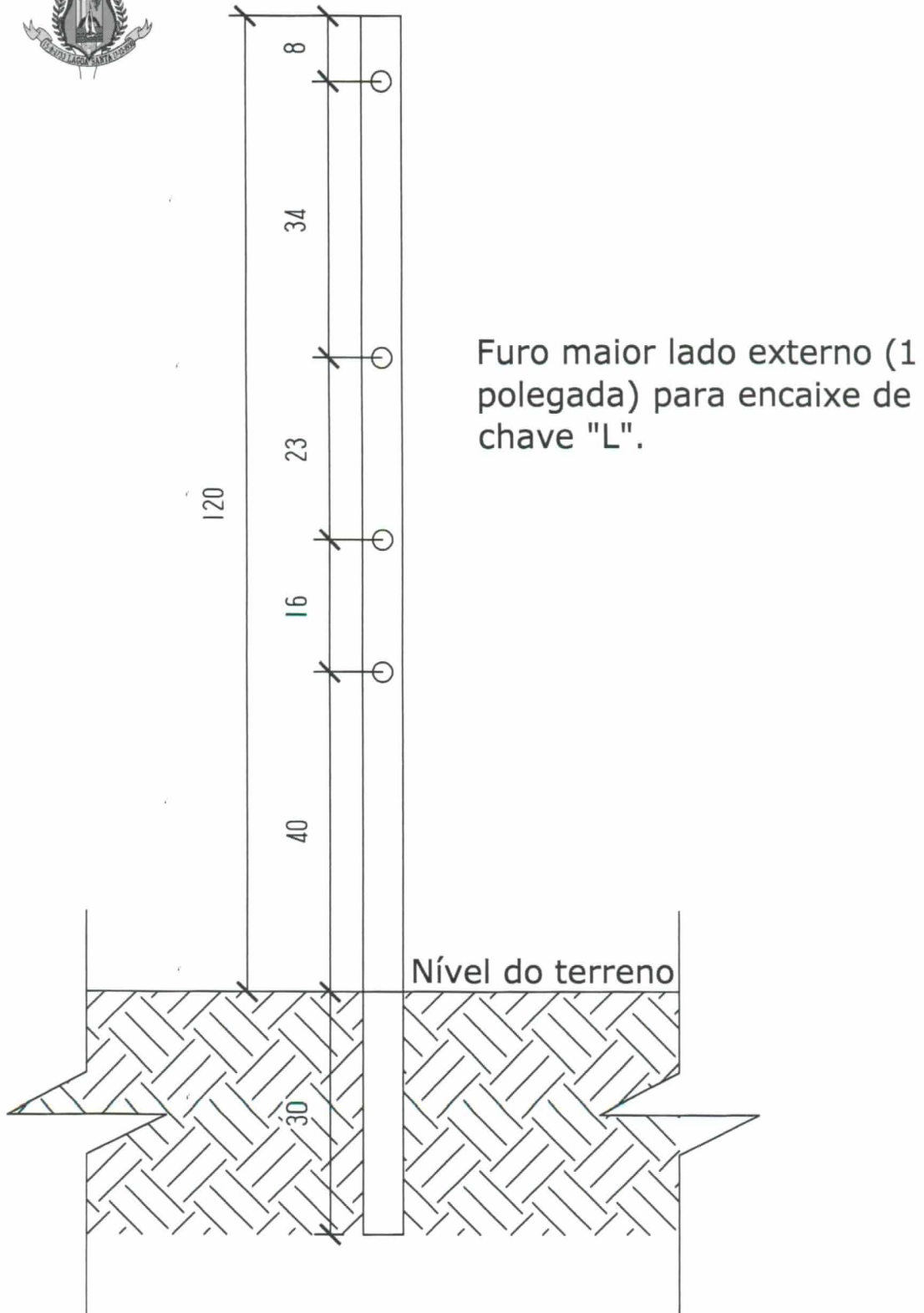
## ELEVAÇÃO SUPERIOR

Escala - 1:100

Medidas em cm



## PREFEITURA MUNICIPAL DE LAGOA SANTA



### ELEVAÇÃO LATERAL

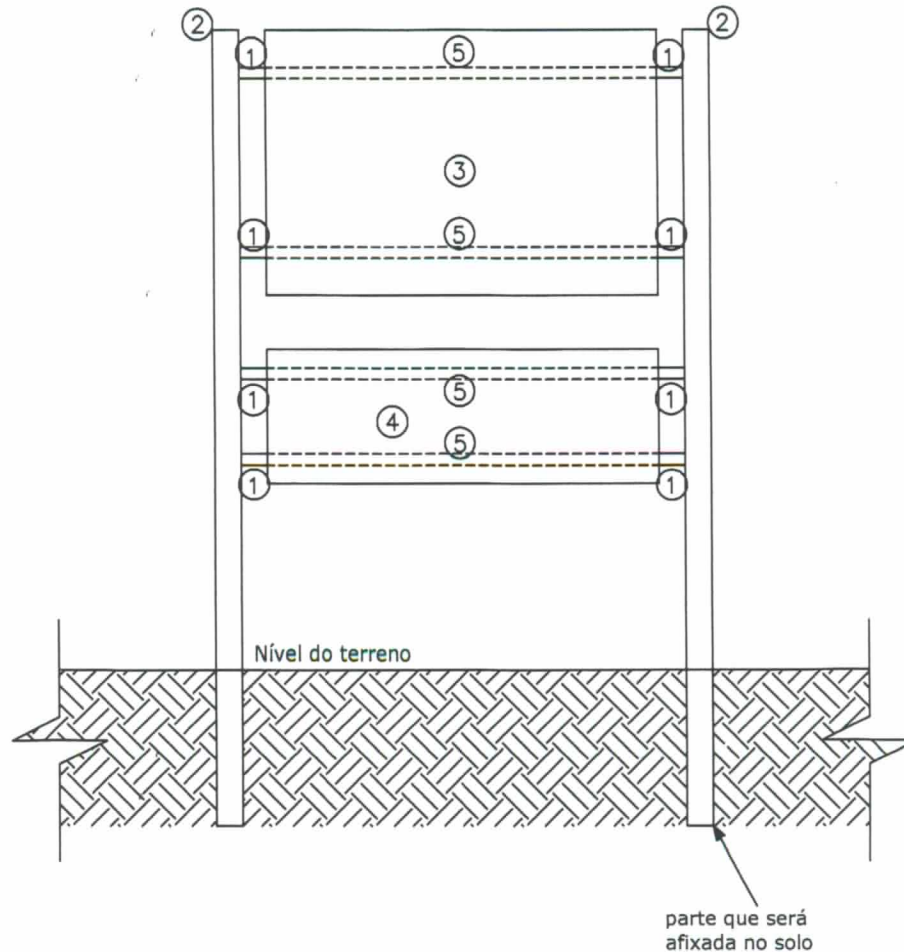
Escala - 1:100

Medidas em cm



## PREFEITURA MUNICIPAL DE LAGOA SANTA

### ESPECIFICAÇÕES DOS MATERIAIS



ITEM	QUANTIDADE	DESCRIÇÃO
1	8	Tubo em alumínio maciço com furo 3/8, diâmetro de 2cm e 5cm de comprimento.
2	2	Tubo quadrado, 5cm x 5cm, chapa 16, com 150cm de comprimento, vedado no lado superior, aplicação de primer anticorrosivo, pintura em esmalte sintético brilhante na cor verde escuro.
3	1	Placa dupla face, chapa 20, 50cm x 75cm x 2cm, tipo bandeija, aplicação de primer anticorrosivo, pintura em esmalte sintético brilhante na cor branca.
4	1	Placa dupla face, chapa 20, 25cm x 75cm x 2cm, tipo bandeija, aplicação de primer anticorrosivo, pintura em esmalte sintético brilhante na cor branca, silcada com as logoamarcas conforme arte.
5	4	Barra roscável 3/8 x 90cm de comprimento com 01 porca soldada de um lado, autotravante do lado oposto, com 01 arruela lisa de cada lado.



## **ANEXO II – HABILITAÇÃO JURÍDICA**

### **• PESSOA FÍSICA**

- Justificativa/ato motivador para a celebração do convênio;
- Correspondência da pessoa informando a intenção de adotar a área;
- Fotocópia do CPF e Carteira de Identidade;
- Comprovante de residência;
- CND (Certidão Negativa de Débitos) Municipal.

### **• PESSOA JURÍDICA**

- Justificativa/ato motivador do titular do órgão/instituição para a celebração do convênio;
- Correspondência da empresa informando a intenção de adotar a área;
- Prova de inscrição no Cadastro Nacional da Pessoa Jurídica (CNPJ) do Ministério da Fazenda, atualizada;
- Fotocópia da Carteira de Identidade e do CPF do representante legal da empresa perante a Prefeitura de Lagoa Santa;
- Registro comercial no caso de empresário individual;
- Ato constitutivo, estatuto ou contrato social em vigor, e de todas as alterações ou da consolidação respectiva, devidamente registrado, em se tratando de sociedade empresária e sociedade simples, e quando for o caso, acompanhado de documento comprovando os seus administradores;
- Certidão Negativa de Débitos Municipais.

### **• ASSOCIAÇÕES**

- Justificativa/ato motivador do titular do órgão/instituição para a celebração do convênio;
- Correspondência da associação informando a intenção de adotar a área;
- Ata de constituição, estatuto ou Contrato Social, além da Ata da eleição da atual diretoria;
- Registro no Cartório de Pessoas Jurídicas;
- Fotocópia da Carteira de Identidade e CPF do representante legal da Associação;
- Comprovante de endereço da sede da Associação ou do representante legal.

### **• SOCIEDADE CIVIL ORGANIZADA**

- Justificativa/ato motivador do titular do órgão/instituição para a celebração do convênio;
- Correspondência informando a intenção de adotar a área;
- Ata de constituição, estatuto ou Contrato Social, além da Ata da eleição da atual diretoria;
- Registro no Cartório de Pessoas Jurídicas;
- Comprovante de endereço da sede ou do representante legal;
- Fotocópia da Carteira de Identidade e CPF do representante legal da Sociedade Civil Organizada;
- Comprovante de endereço da sede da Sociedade Civil Organizada ou do representante legal.