



# Prefeitura Municipal de Lagoa Santa

## DECRETO Nº 3.609, DE 06 DE JUNHO DE 2018.

**Regulamenta a Lei nº. 3.047 de 07 julho de 2010, que institui o Programa Abrace o Verde, no âmbito do Município de Lagoa Santa, estabelecendo normas e procedimentos para parcerias entre o poder público municipal e a sociedade, no que se refere à adoção de áreas verdes públicas - Programa Abrace o Verde, revoga os Decretos nº. 2.503, de 27 de maio de 2013 e o nº. 3.088, de 07 de março de 2016, e dá outras providências.**

O **PREFEITO DO MUNICÍPIO DE LAGOA SANTA**, no uso de suas atribuições que lhe confere o art. 68 da Lei Orgânica Municipal, e considerando a necessidade e a conveniência de ordenar a captação de parcerias para a implantação, reforma e manutenção de áreas verdes públicas,

### **DECRETA:**

**Art. 1º** O Programa "Abrece o Verde" tem como finalidade estabelecer parcerias entre o Poder Público e a sociedade, para os fins de implantação, reforma ou manutenção de áreas verdes públicas, aqui compreendidas as praças, os parques, os canteiros, os jardins e outras áreas passíveis de ajardinamento.

**Parágrafo único.** Para os fins deste Decreto, considera-se:

**I - manutenção:** serviços gerais de limpeza de áreas plantadas, passarelas, lagos; reparos; manutenção de gramados; manutenção de jardins; adubação de reposição; controle de pragas e doenças; manutenção de arbustos; manutenção de trepadeiras; manutenção de plantas anuais e forrações; poda de árvores e irrigação, dentre outros definidos no termo de adoção;

**II - implantação:** construção de nova área verde, seja ela praça, parque ou jardim;

**III - reforma:** recuperação de áreas com implantação de projetos paisagísticos e, se for o caso, com a realização de retirada de espécimes, que deverão ser encaminhadas ao órgão competente mencionado no termo de adoção, para posterior recuperação e aproveitamento;

**IV - adotante:** a pessoa natural ou jurídica que firmar parceria com o Poder Público Municipal para adoção de área integrante do Programa Abrece o Verde;

**V - melhoria urbana, paisagística e ambiental:** o projeto, obra, serviço, ação e intervenção relativos às áreas verdes disponíveis para adoção, inclusive aquelas tombadas ou não, em caráter provisório ou definitivo, ou preservadas, nos termos da legislação municipal, estadual ou federal, que resultem no atendimento do interesse público e na melhoria da qualidade de vida urbana.

**Art. 2º** Constituem objetivos do Programa Abrece o Verde, dentre outros:



## Prefeitura Municipal de Lagoa Santa

**I** - promover a participação da sociedade na urbanização, nos cuidados e na manutenção das áreas verdes do Município, em parceria com o Poder Público;

**II** - conscientizar a população acerca da importância das áreas verdes para a qualidade da vida urbana, fomentando a noção de responsabilidade solidária entre o Poder Público e a coletividade no que toca à preservação de tais áreas;

**III** - incentivar o uso de praças, parques e demais áreas verdes pela população, como locais de lazer, convivência social e realização de eventos, observada, neste último caso, a legislação específica, bem como de minimização dos impactos decorrentes da industrialização.

**Art. 3º** A adoção das áreas verdes públicas far-se-á mediante condições a serem estabelecidas em termo de adoção firmado pela pessoa natural ou jurídica legalmente constituída com o Município, por intermédio do respectivo órgão e entidade da Administração Municipal responsável pela manutenção desses espaços, a saber, a Diretoria de Meio Ambiente.

**Art. 4º** Compete à Diretoria de Meio Ambiente elaborar e manter cadastro atualizado das áreas verdes públicas sob sua administração e disponíveis para adoção, contendo informações sobre seu estado de conservação, área ou extensão, equipamentos e mobiliários urbanos nelas existentes, bem como sobre as obras e serviços a serem prestados pelos adotantes.

§ 1º As informações constantes do cadastro referido no *caput* deste artigo serão publicadas, semestralmente, no Diário Oficial do Município.

§ 2º A critério do titular do órgão ou entidade da Administração Municipal mencionados no *caput* deste artigo, a publicação da lista das áreas verdes disponíveis para adoção poderá ser acompanhada de chamamento público para a apresentação de propostas de adoção por interessados, no prazo de 90 (noventa) dias, observadas as regras previstas neste Decreto.

**Art. 5º** O termo de adoção deverá conter as informações constantes em modelo estabelecido pelo órgão competente da Administração Municipal, de acordo com o art. 3º deste Decreto.

**Art. 6º** O interessado na adoção de área integrante do Programa Abrace o Verde deverá apresentar, ao órgão ou entidade da Administração Municipal responsável por sua manutenção, carta de intenção indicando a área que pretende adotar.

§ 1º Tratando-se de pessoa natural, a carta de intenção mencionada no *caput* deste artigo deverá ser instruída com:

**I** - cópia do documento de identidade;

**II** - cópia da inscrição no Cadastro de Pessoa Física - CPF;

**III** - cópia do comprovante de residência;



## Prefeitura Municipal de Lagoa Santa

**IV** - envelope lacrado, contendo a proposta de manutenção e/ou de realização das obras e/ou serviços para implantação ou reforma da área verde, com a descrição das melhorias a serem realizadas, devidamente instruída, se for o caso, com projetos, plantas, croquis, cronogramas e outros documentos pertinentes.

§ 2º Tratando-se de pessoa jurídica, a carta de intenção deverá ser instruída com:

**I** - cópia do ato constitutivo ou do contrato social, devidamente inscrito no registro competente, e alterações subsequentes, ou da autorização do Poder Executivo para funcionamento, conforme o caso;

**II** - cópia da inscrição no Cadastro Nacional de Pessoas Jurídicas - CNPJ;

**III** - cópia do documento de identidade do representante legal da pessoa jurídica, nos termos previstos no seu estatuto ou contrato social, ou do instrumento de mandato, no caso de a pessoa jurídica estar agindo por intermédio de procurador devidamente constituído;

**IV** - envelope lacrado contendo a proposta de manutenção e/ou de realização das obras e/ou serviços para implantação ou reforma da área verde, com a descrição das melhorias a serem realizadas, devidamente instruída, sempre que for o caso, com projetos, plantas, croquis, cronogramas e outros documentos pertinentes.

**Art. 7º** O Município poderá, a seu critério, deliberar pela adoção conjunta de áreas, bem como facultar ao adotante a possibilidade de estabelecimento de parcerias adicionais para a consecução dos objetivos estipulados no termo de adoção, podendo, ainda, nesse caso, ser promovido chamamento público específico para a escolha dos adotantes, divulgado por meio de edital publicado no Diário Oficial do Município.

§ 1º O edital de que trata o *caput* deste artigo deverá conter a indicação das áreas a serem adotadas conjuntamente, os detalhamentos das ações desejadas em cada uma delas e os critérios para análise e escolha dos adotantes.

§ 2º O termo de adoção a ser firmado para a ação de que trata o *caput* deste artigo adotará modelo específico estipulado pelo órgão competente da Administração Municipal e será firmado em conjunto com os órgãos e entidades responsáveis pela manutenção das áreas objeto do termo, conforme disposto no art. 3º deste Decreto.

**Art. 8º** Ainda que não haja chamamento público específico, as pessoas naturais ou jurídicas interessadas na adoção de área verde poderão oferecer ao Poder Público proposta de adoção e projeto a ser desenvolvido na área que se pretende adotar, observado o disposto no art. 6º deste Decreto.

**Art. 9º** No caso de bens públicos não cadastrados nos termos do art. 4º deste Decreto, será observado o procedimento previsto no art. 6º, devendo o órgão ou entidade responsável pela administração da área, efetuar o levantamento das informações relativas ao seu estado de conservação, área ou extensão, equipamentos e mobiliários urbanos neles existentes.

**Art. 10.** O adotante poderá, a seu critério, contratar serviços especializados para a consecução dos fins constantes do termo de adoção firmado com o Município, não incumbindo ao Município qualquer ônus advindo destes contratos.



## Prefeitura Municipal de Lagoa Santa

**Parágrafo único.** O Município não possui qualquer tipo de responsabilidade civil, penal ou trabalhista, quando da terceirização de pessoal, ou a contratação de empresa especializada em manutenção de praças e jardins e/ou implantação dos mesmos.

**Art. 11.** É permitida ao adotante a colocação de placas indicativas de sua parceria com o Município, no interior da área adotada, respeitando os seguintes critérios, independentemente do número de coparceiros que vierem a compartilhar a área em questão:

**I** - nas áreas, a cada 5.000 (cinco mil) metros quadrados, será permitida a colocação de uma placa;

**II** - nos canteiros separadores de pista, será permitida a colocação de placas distanciadas de 150 (cento e cinquenta) em 150 (cento e cinquenta) metros.

§ 1º As placas a que se refere o *caput* deste artigo deverão seguir modelo padrão conforme estabelecido no Anexo I ou modelo específico aprovado pelo órgão competente da Administração Municipal.

§ 2º Os ônus relacionados à confecção e instalação das placas, no interior da área adotada, serão de inteira responsabilidade do Adotante.

§ 3º A publicidade relativa à adoção deverá se restringir às placas citadas no *caput* deste artigo, não podendo ser estendida aos demais equipamentos públicos existentes na área.

§ 4º A exploração de outros tipos de publicidade em equipamentos e mobiliários urbanos existentes em áreas integrante do Programa Abraço o Verde, dependerá de autorização do Poder Público, nos termos da legislação vigente.

§ 5º O Poder Executivo poderá estabelecer critérios diferenciados para a colocação de placas indicativas de parcerias nos parques municipais.

§ 6º No caso de celebração de termo adoção, nos moldes do art. 7º deste Decreto, será facultado ao adotante a indicação, nas placas de que trata este artigo, das eventuais parcerias adicionais por ele estabelecidas para a consecução dos objetivos estipulados no termo.

**Art. 12** A vigência dos termos de adoção terão um prazo de 12 (doze) meses contados a partir da data de sua assinatura, podendo ser alterado/prorrogado, se houver interesse das partes, mediante Termo Aditivo, conforme prevê o art. 57 da Lei nacional nº 8.666/93.

**Art. 13** Qualquer implantação ou modificação das estruturas existentes, sejam elas relativas às áreas ajardinadas ou às demais áreas e equipamentos pertencentes às mesmas, deverá ser analisada e aprovada pelo órgão competente da Administração Municipal.

**Parágrafo único.** As benfeitorias resultantes das intervenções de que trata o *caput* deste artigo serão incorporadas ao patrimônio do Município, sem direito a indenização ou retenção por parte do adotante.

**Art. 14** Fica vedada a concessão de qualquer tipo de uso ou benefício diferenciado ao adotante das áreas verdes mencionadas neste Decreto.



## Prefeitura Municipal de Lagoa Santa

**Art. 15** Os adotantes serão os únicos responsáveis pela realização das obras e serviços descritos no termo de adoção firmado com o Município, bem como por quaisquer danos causados ao Poder Público e a terceiros.

**Art. 16** Fica instituída a Comissão de Acompanhamento do Programa Abrace o Verde, com o objetivo de avaliar o desenvolvimento do Programa e de propor aprimoramentos ao mesmo.

§ 1º Caberá à Comissão mencionada no *caput* deste artigo fiscalizar a execução das ações previstas nos termos de adoção celebrados no âmbito do Programa.

§ 2º A Comissão de Acompanhamento do Programa Abrace o Verde será composta por:

I - 01 (um) representante da Diretoria de Meio Ambiente, que a coordenará;

II - 01 (um) representante da Diretoria de Obras;

III - 01 (um) representante da Diretoria de Transporte e Trânsito;

IV - 01 (um) representante da Secretaria de Gestão.

**Art. 17** O termo de adoção poderá ser rescindido unilateralmente pelo Município, de forma fundamentada e por razões de interesse público, de alta relevância e amplo conhecimento.

**Art. 18** Ficam mantidos os convênios firmados no âmbito do Programa Abrace o Verde anteriormente à data de publicação deste Decreto, devendo a renovação, observar o novo regramento estabelecido.

**Art. 19** Este Decreto entra em vigor na data de sua publicação, revogando os Decretos nº 2.503, de 27 de maio de 2013 e nº 3.088, de 07 de março de 2016.

**Prefeitura Municipal de Lagoa Santa, 06 de junho de 2018.**

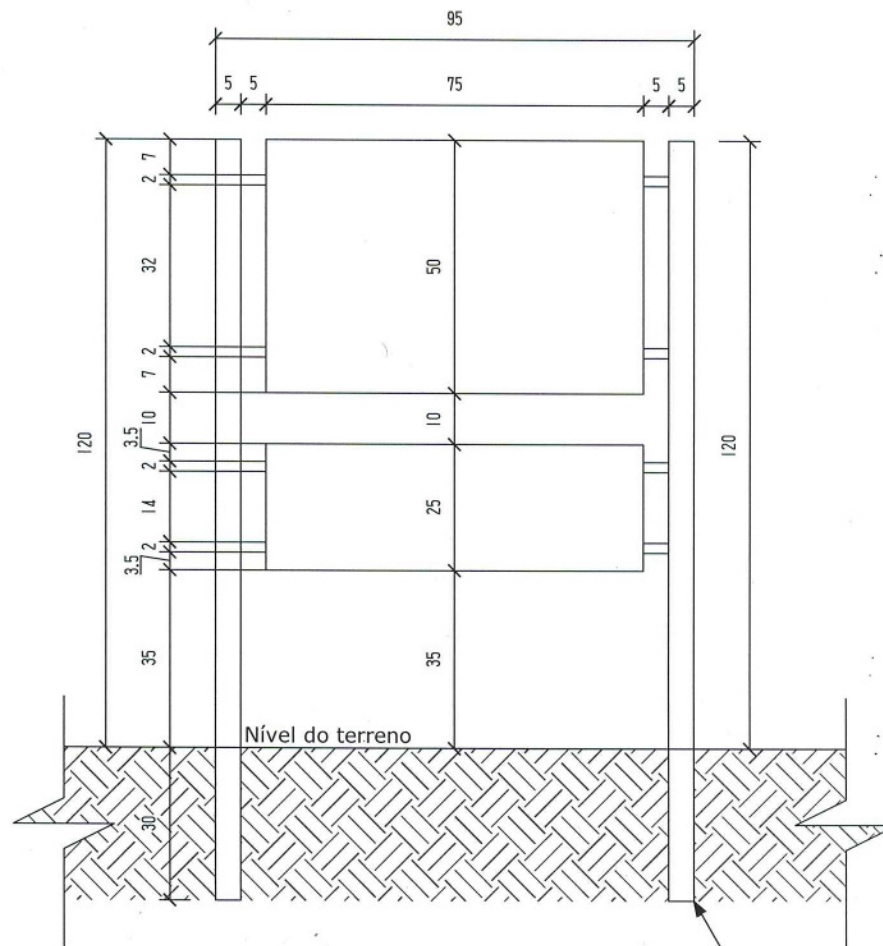
**ROGÉRIO CÉSAR DE MATOS AVELAR**  
**Prefeito Municipal**



# Prefeitura Municipal de Lagoa Santa

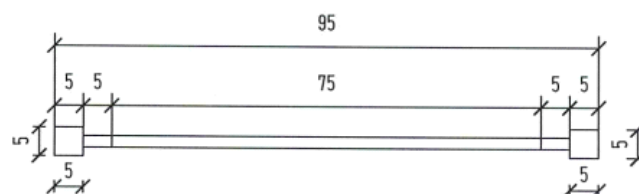
## ANEXO I

### PROJETO DA PLACA



ELEVAÇÃO FRONTAL  
Escala - 1:100  
Medidas em cm

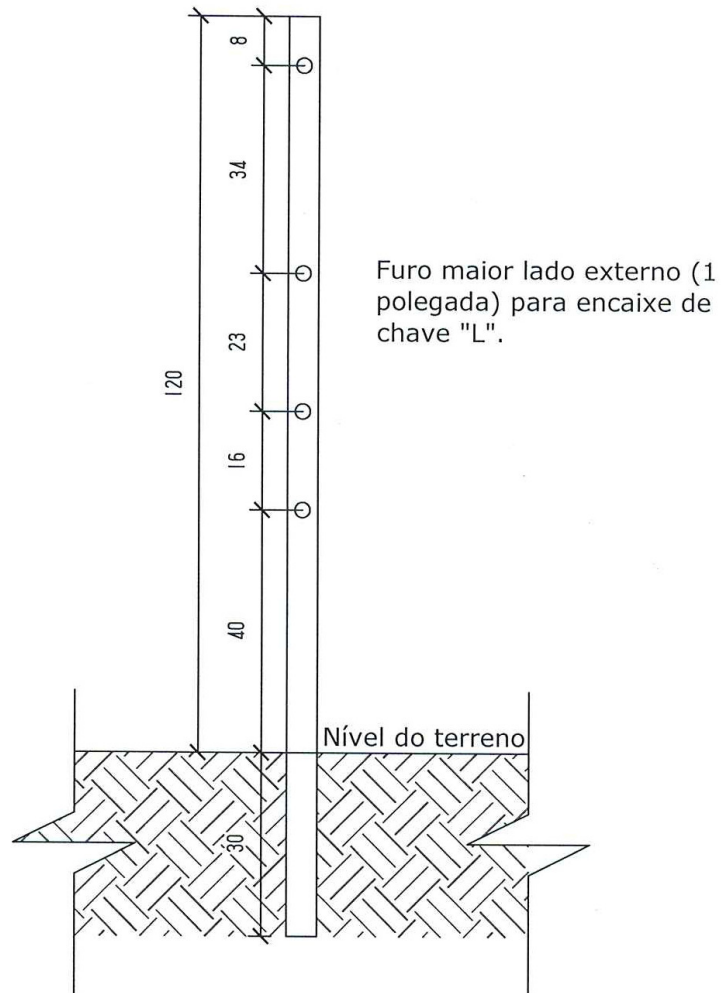
parte que será  
afixada no solo



ELEVAÇÃO SUPERIOR  
Escala - 1:100  
Medidas em cm



# Prefeitura Municipal de Lagoa Santa



ELEVAÇÃO LATERAL

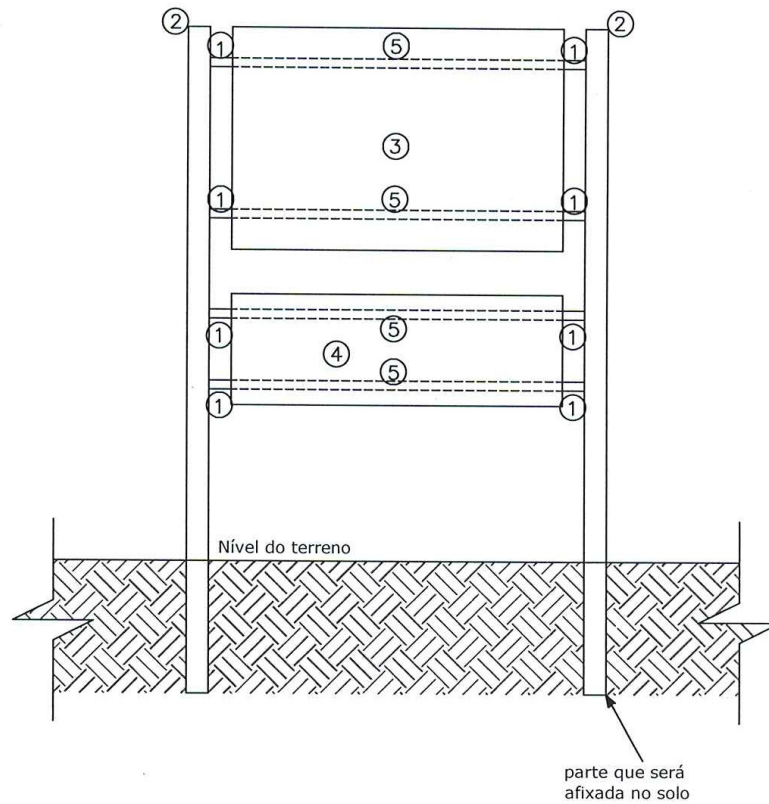
Escala - 1:100

Medidas em cm



# Prefeitura Municipal de Lagoa Santa

## ESPECIFICAÇÕES DOS MATERIAIS



ITEM	QUANTIDADE	DESCRIÇÃO
1	8	Tubo em alumínio maciço com furo 3/8, diâmetro de 2cm e 5cm de comprimento.
2	2	Tubo quadrado, 5cm x 5cm, chapa 16, com 150cm de comprimento, vedado no lado superior, aplicação de primer anticorrosivo, pintura em esmalte sintético brilhante na cor verde escuro.
3	1	Placa dupla face, chapa 20, 50cm x 75cm x 2cm, tipo bandeija, aplicação de primer anticorrosivo, pintura em esmalte sintético brilhante na cor branca.
4	1	Placa dupla face, chapa 20, 25cm x 75cm x 2cm, tipo bandeija, aplicação de primer anticorrosivo, pintura em esmalte sintético brilhante na cor branca, silcada com as logoamarcas conforme arte.
5	4	Barra roscável 3/8 x 90cm de comprimento com 01 porca soldada de um lado, autotravante do lado oposto, com 01 arruela lisa de cada lado.