



CONCURSO PÚBLICO PARA PROVIMENTO DE CARGOS DA PREFEITURA MUNICIPAL DE LAGOA SANTA

Edital N.º 001 / 2018

ENGENHEIRO ELETRICISTA

Código: 330

LEIA COM ATENÇÃO AS SEGUINTE INSTRUÇÕES

1. Este caderno contém as questões da **Prova Objetiva**.
2. Use a Folha de Respostas (versão do Candidato) reproduzida ao final deste caderno apenas para marcar o Gabarito.
3. Ao receber a **Folha de Respostas da Prova Objetiva**:
 - Confira seu nome, número de inscrição e o cargo.
 - Assine, **A TINTA**, no espaço próprio indicado.

4. **ATENÇÃO**: transcreva no espaço apropriado da sua **FOLHA DE RESPOSTAS**, com sua caligrafia usual, mantendo as letras maiúsculas e minúsculas, desconsiderando aspas e autoria, a seguinte frase:

“Com o tempo você aprende a cair com classe e a se levantar com orgulho.” Cazuzá

ATENÇÃO:

FOLHA DE RESPOSTAS SEM ASSINATURA NÃO TEM VALIDADE.

5. Ao transferir as respostas para a **Folha de Respostas**:

01 A B C D • use apenas caneta esferográfica azul ou preta.

02 A B C D • preencha, sem forçar o papel, toda a área reservada à letra correspondente à resposta solicitada em cada questão.

03 A B C D • assinale somente **uma** alternativa em cada questão.

04 A B C D Sua resposta **NÃO** será computada se houver marcação de mais de uma alternativa, questões não assinaladas ou rasuras.

NÃO DEIXE NENHUMA QUESTÃO SEM RESPOSTA.

A **Folha de Respostas** não deve ser dobrada, amassada ou rasurada.

ATENÇÃO: Período de Sigilo – Não será permitido ao candidato se ausentar em definitivo da sala de provas antes de decorridas 2 (duas) horas do início das provas. O candidato não poderá fazer anotação de questões ou informações relativas às suas respostas no Comprovante Definitivo de Inscrição (CDI) ou em quaisquer outros meios, que não os permitidos no Edital e especificados na capa da prova. O tempo de duração das provas abrange a distribuição das provas, a assinatura da Folha de Respostas e a transcrição das respostas do Caderno de Questões da Prova Objetiva para a Folha de Respostas. Os candidatos não poderão utilizar, em hipótese alguma, lápis, lapiseira, corretivos, borracha, lápis-borracha ou outro material distinto do constante no Edital. Será proibido, durante a realização das provas, fazer uso ou portar, mesmo que desligados, telefone celular, relógios, *paggers*, bipe, agenda eletrônica, calculadora, *walkman*, *notebook*, *palmtop*, gravador, transmissor / receptor de mensagens de qualquer tipo ou qualquer outro equipamento eletrônico, podendo a organização deste Concurso Público vetar o ingresso do candidato com outros aparelhos além dos anteriormente citados. Durante o período de realização das provas, não será permitida qualquer espécie de consulta ou comunicação entre os candidatos ou entre estes e pessoas estranhas, oralmente ou por escrito, assim como não será permitido o uso de livros, códigos, manuais, impressos, anotações ou quaisquer outros meios. O candidato não poderá levar o seu Caderno de Questões da Prova Objetiva. Ao término do prazo estabelecido para as provas, os três últimos candidatos deverão permanecer na sala até que o último candidato termine sua prova.

O Caderno de Questões e o Gabarito da Prova Objetiva serão divulgados nos endereços eletrônicos <www.gestaodeconcursos.com.br> e <www.lagoasanta.mg.gov.br> no dia 26 de fevereiro de 2019.

DURAÇÃO MÁXIMA DA PROVA: 3 (TRÊS) HORAS

ATENÇÃO

Sr.(a) Candidato(a),

Antes de começar a fazer a prova, confira se este caderno contém, ao todo, **40 (quarenta)** questões de múltipla escolha, cada uma constituída de 4 (quatro) alternativas de respostas, assim distribuídas: 10 (dez) questões de **Língua Portuguesa**, 5 (cinco) questões de **Atualidades**, 10 (dez) questões de **Legislação Municipal** e 15 (quinze) questões de **Conhecimentos Específicos**, todas perfeitamente legíveis.

Havendo algum problema, informe **imediatamente** ao aplicador de provas para que ele tome as providências necessárias.

Caso não observe essa recomendação, não lhe caberá qualquer reclamação ou recursos posteriores.

INSTRUÇÃO: Leia o texto a seguir para responder às questões 1 a 7.

A marcha do obscurantismo contra o pensamento crítico

Por João Batista da Silveira

Chamou a atenção nos últimos dias e ganhou repercussão nas redes sociais uma Ideia Legislativa sob consulta no Portal e-Cidadania, do Senado Federal, que propõe a extinção dos cursos de Humanas nas universidades públicas. Como argumento, o autor da proposta alega se tratarem de “cursos baratos que facilmente poderão ser realizados em universidades privadas”, podendo ser realizados “presencialmente e à distância em qualquer outra instituição paga”, e que não é adequado “usar dinheiro público e espaço direcionado a esses cursos quando o país precisa de mais médicos e cientistas”.

A reação foi imediata. Rapidamente, uma outra Ideia Legislativa, contrária, foi submetida à consulta no site do Senado, defendendo a permanência das humanidades nas instituições de ensino superior públicas e a necessidade de “acesso igualitário à educação em todos os níveis de ensino”. Se a primeira “ideia” contava, na manhã de 13 de abril, com pouco mais de 6.400 apoios, a segunda ultrapassou largamente os 20 mil necessários (eram quase 46 mil apoios até a mesma manhã) para ser transformada em Sugestão Legislativa e ser debatida pelos senadores.

A proporção mostra que há um enfrentamento forte à tentativa de solapar a formação crítica. No entanto, a simples existência de 6 mil pessoas — ainda que pareça pouco — dispostas, até a sexta-feira 13, a apoiar a extinção dos cursos de Filosofia, História, Geografia, Sociologia, Artes e Artes Cênicas nas universidades públicas é sintomática e reflete um obscurantismo que, se pela obviedade, tem mais dificuldade de prosperar numa consulta desse tipo, em outras vertentes já se impõe de forma sorrateira e perigosa.

É o que acontece, por exemplo, com a Base Nacional Comum Curricular (BNCC) para o Ensino Médio, apresentada pelo Ministério da Educação no último dia 3 de abril. Corroborando o que já havia sido aprovado na Reforma do Ensino Médio, o texto da BNCC dilui as disciplinas de Filosofia, Sociologia, História e Geografia — sim, as mesmas cujos cursos superiores são atacados pela Ideia Legislativa que propõe seu fim — na ampla área de ciências humanas e sociais aplicadas que se constitui como um dos itinerários formativos (os outros são linguagens, matemática, ciências da natureza e formação técnica e profissional) que, segundo a proposta do MEC, “deverão ser organizados por meio da oferta de diferentes arranjos curriculares, conforme a relevância para o contexto local e a possibilidade dos sistemas de ensino”.

Em teoria, a intenção é que, ao passo que as áreas de linguagens e matemáticas sejam obrigatórias durante todo o Ensino Médio, as outras sejam distribuídas ao longo dos três anos a critério das redes de ensino, permitindo que o estudante escolha seu percurso. O texto da BNCC considera que os itinerários, previstos na lei da Reforma do Ensino Médio, são estratégicos para a flexibilização da organização curricular desse nível da educação básica, permitindo que o próprio estudante faça sua opção.

A realidade, porém, é outra. Como se não bastasse o fato de que essa estrutura representa um retrocesso em relação à Lei de Diretrizes e Bases (LDB) de 1996 e à concepção de uma educação propedêutica, que leve a um nível mais profundo de aprendizagem, a própria condição enunciada na BNCC — “conforme relevância para o contexto local e a possibilidade dos sistemas de ensino” — abre brechas para que as disciplinas da grande área de ciências humanas e sociais aplicadas sejam cada vez menos ofertadas, sob justificativa previsível e equivalente àquela usada na Ideia Legislativa contra os cursos de humanas: a de que a “relevância para o contexto local” é a formação técnica ou ligada às ciências exatas e da natureza, privilegiadas na impossibilidade financeira dos sistemas de ensino de ofertarem todos os itinerários.

Com isso, pode-se alijar cada vez mais Filosofia, Sociologia, História e Geografia das salas de aula, com o claro objetivo de embotar a formação de pensamento crítico.

Disponível em: <<http://www.cartaeducacao.com.br/artigo/a-marcha-do-obscurantismo-contra-o-pensamento-critico/>>. Acesso em: 25 jan. 2019.

QUESTÃO 1

A ideia central do texto está corretamente expressa em:

- A) As disciplinas relacionadas às ciências humanas devem ser ofertadas para estudantes como matérias optativas, e não como obrigatórias.
- B) É necessário realizar uma realocação das ciências humanas nas instituições de pensamento da sociedade em geral, principalmente nas escolas.
- C) A diminuição do papel das disciplinas relacionadas às ciências humanas no âmbito escolar aponta para uma consequente diminuição do pensamento crítico.
- D) As universidades federais devem repensar a oferta de cursos de ciências humanas e deixar para as universidades particulares essa responsabilidade.

QUESTÃO 2

Em determinada parte do texto, é utilizada uma estratégia de contra-argumentação. Isso se dá

- A) no primeiro parágrafo, no qual o autor afirma que há uma petição que defende retirar a oferta de cursos de ciências humanas das universidades públicas.
- B) no quarto parágrafo, no qual o autor descreve a mudança em relação às disciplinas das ciências humanas proposta pela BNCC.
- C) nos quinto e sexto parágrafos, nos quais o autor contrapõe as propostas da BNCC para as ciências humanas ao que pode acontecer na realidade dos estudantes.
- D) nos sexto e sétimo parágrafos, nos quais o autor contrapõe as possíveis consequências das mudanças propostas pela BNCC ao fim do pensamento crítico.

QUESTÃO 3

Em relação ao lugar ocupado pelas ciências humanas dentro das esferas de ensino brasileiras, do Ensino Médio ao Superior, é correto afirmar que a conclusão do texto

- A) aponta para o enfraquecimento do pensamento crítico decorrente do enfraquecimento das ciências humanas.
- B) defende o lugar das ciências humanas como secundárias em relação às ciências exatas e biológicas.
- C) expõe os efeitos adversos da valorização das ciências humanas no campo educacional.
- D) corrobora as mudanças trazidas pelas BNCCs, considerando-as benéficas para a educação de estudantes.

QUESTÃO 4

Leia o trecho a seguir.

“A proporção mostra que há um enfrentamento forte à tentativa de solapar a formação crítica. No entanto, a simples existência de 6 mil pessoas — ainda que pareça pouco — dispostas, até a sexta-feira 13, a apoiar a extinção dos cursos de Filosofia, História, Geografia, Sociologia, Artes e Artes Cênicas nas universidades públicas é sintomática e reflete um obscurantismo que, se pela obviedade, tem mais dificuldade de prosperar numa consulta desse tipo, em outras vertentes já se impõe de forma sorrateira e perigosa.”

A ideia exposta no trecho anterior está sintetizada em qual alternativa?

- A) A tentativa de extinguir cursos de ciências humanas nas universidades públicas tem crescido sem resistência.
- B) O número de pessoas que apoiam a extinção dos cursos de ciências humanas é maior que o número de pessoas contrárias a essa ideia.
- C) As chances de extinção dos cursos de ciências humanas na educação superior pública são nulas.
- D) Ainda que haja enfrentamento às tentativas de extinguir os cursos de ciências humanas, esse fato representa uma tendência ao obscurantismo.

QUESTÃO 5

Leia o trecho a seguir.

“**Rapidamente**, uma outra Ideia Legislativa, contrária, foi submetida à consulta no site do Senado, defendendo a permanência das humanidades nas instituições de ensino superior públicas [...]”.

Assinale a alternativa em que a palavra destacada faz parte da mesma classe de palavras que “rapidamente”.

- A) “A proporção mostra que há um **enfrentamento** forte à tentativa de solapar a formação crítica.”
- B) “Em teoria, a intenção é que, ao passo que as áreas de linguagens e matemáticas sejam **obrigatórias** durante todo o Ensino Médio [...]”
- C) “O texto da BNCC considera que os itinerários, previstos na lei da Reforma do Ensino Médio, são **estratégicos** [...]”
- D) “Se a primeira “ideia” contava, na manhã de 13 de abril, com pouco mais de 6.400 apoios, a segunda ultrapassou **largamente** os 20 mil necessários [...]”

QUESTÃO 6

Analise a charge a seguir.



Disponível em: <<https://tinyurl.com/yd2p48nm>>. Acesso em: 28 jan. 2019.

Considerando a crítica expressa pela charge e o texto lido, é correto afirmar que eles se relacionam por

- A) partilharem o ponto de vista de que o estudo de disciplinas das ciências humanas, como a História, é importante para a construção de uma forma crítica de enxergar o presente e o passado.
- B) apresentarem pontos de vista dissonantes: enquanto o texto posiciona-se criticamente frente às disciplinas das ciências humanas, a charge aponta o valor do conhecimento sobre história.
- C) partilharem o ponto de vista de que as disciplinas das ciências humanas devem permanecer intocadas, sendo estudadas e pesquisadas por aqueles que realizam tal opção, como proposto pela BNCC.
- D) apresentarem pontos de vista dissonantes: enquanto o texto exalta a produção de pensamento crítico das ciências humanas, a charge coloca a História como um manual de ação em caso de intervenção militar.

QUESTÃO 7

Analisando o título do texto, “A marcha do obscurantismo contra o pensamento crítico”, é possível concluir que

- A) as ciências humanas são tomadas como obscuras e contrapostas às ciências exatas e biológicas, representadas pelo termo “pensamento crítico”.
- B) é detectada uma ameaça do obscurantismo, referente à tentativa de barrar as ciências humanas, as quais representam o pensamento crítico.
- C) o obscurantismo refere-se às pessoas que, na pesquisa citada no início do texto, votaram contra a extinção das ciências humanas das universidades públicas.
- D) o pensamento crítico do texto refere-se à crítica que vem sendo feita às ciências humanas e ao questionamento de sua importância na educação.

INSTRUÇÃO: Leia a charge a seguir para responder às questões 8 e 9.



Disponível em: <<https://tinyurl.com/ybhq82kd>>. Acesso em: 28 jan. 2019.

QUESTÃO 8

A relação entre “Pena de Morte no Brasil” e “Pleonasmo” é responsável por gerar o efeito de humor na tirinha, porque

- A) leva o leitor a perceber que aquilo que a personagem diz é exatamente o contrário do que ela tem a intenção de dizer.
- B) faz com que as relações entre “pena de morte” e “Brasil” se tornem tão óbvias que elas configuram a reiteração de uma mesma ideia.
- C) mostra o efeito de exagero marcado na fala da personagem, que aponta para o excesso de violência no Brasil.
- D) suaviza os termos relacionados à morte e à violência, na tentativa de construir um eufemismo.

QUESTÃO 9

As aspas, presentes no balão de fala da personagem da charge, nesse caso assumem a função de

- A) realçar ironicamente uma expressão.
- B) indicar a mudança de interlocutor no diálogo.
- C) fazer sobressair um neologismo.
- D) acentuar o valor significativo de uma expressão.

INSTRUÇÃO: Leia os textos I e II para responder a questão 10.

TEXTO I

O “meme” original era um termo cunhado por Richard Dawkins para descrever a maneira como informações e tendências culturais se propagam. No entanto, a não ser que você esteja lendo este artigo em uma faculdade de sociologia (se estiver, tudo bem), sempre que alguém usa a palavra “meme”, está se referindo a uma imagem engraçadinha ou um vídeo divertido que foi compartilhado nas redes sociais. Em geral, quando falamos em “meme”, estamos nos referindo ao “meme da internet”, uma subcategoria do conceito geral de memes.

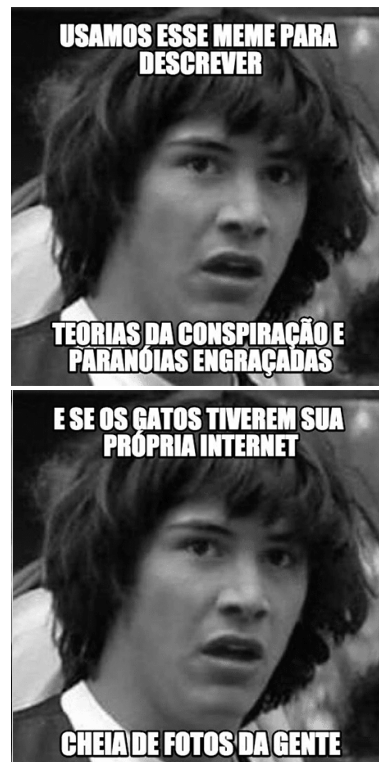
[...]

Os memes de internet mais comuns são imagens macro – fotos com uma legenda na fonte Impact, em negrito. O texto geralmente é bem-humorado, ou sarcástico – ou ambos.

Além deste formato básico, memes também podem ser vídeos, GIFs, ditados, eventos ou quaisquer outras coisas que possam ser copiadas ou levemente alteradas para viralizar na internet.

Disponível em: <<https://pt.wix.com/blog/2017/08/guia-completo-o-que-sao-memes-e-como-usa-los-corretamente/>>. Acesso em: 29 jan. 2019 (Adaptação).

TEXTO II



Disponível em: <<https://pt.wix.com/blog/2017/08/guia-completo-o-que-sao-memes-e-como-usa-los-corretamente/>>. Acesso em: 29 jan. 2019.

QUESTÃO 10

Levando em consideração os textos anteriores e as ponderações sobre gênero e tipo textual feitas por Ingedore Villaça Koch e Vanda Maria Elias, em *Ler e compreender: os sentidos do texto* (2006), é correto afirmar que os memes da internet:

- A) apontam para um uso informal da língua e não podem ser considerados como um gênero textual, por fazerem parte de um universo coloquial de comunicação.
- B) fazem parte da tipologia textual narrativa, pois utilizam um formato pré-estabelecido para contar ao interlocutor uma história ficcional ou não.
- C) podem ser considerados como um novo gênero textual, pois constituem práticas comunicativas estruturadas em formas padrão e relativamente estáveis.
- D) são uma versão digital do gênero textual charge, pois apresentam uma crítica a alguma situação social a partir da combinação de elementos verbais e não verbais.

ATUALIDADES

QUESTÃO 11

Leia o fragmento a seguir.

“A concentração econômica nos municípios caiu um pouco na passagem de 2002 para 2016, conforme o Produto Interno Bruto (PIB) dos Municípios de 2016, pesquisa divulgada ontem (14/12/2018) pelo Instituto Brasileiro de Geografia e Estatística (IBGE).

Em 2016 apenas seis cidades concentravam um quarto do PIB nacional [...].

Apesar da elevada concentração, o quadro é melhor que o de 2002 (quando) apenas quatro municípios concentravam quase um quarto da atividade econômica nacional [...].”

O TEMPO. “Seis municípios concentravam 25% do PIB em 2016”. 15 dez. 2018. p. 12.

De acordo com esse trecho da reportagem, é correto afirmar sobre o PIB dos municípios no país:

- A) Houve um incremento de 50% no número de municípios brasileiros que detinham cerca de 25% da atividade econômica nacional entre os anos de 2002 e 2016.
- B) No intervalo de 2002 a 2016, com um número maior de municípios participando do PIB nacional, verificou-se um processo de desconcentração da renda.
- C) O expressivo crescimento do PIB dos municípios entre 2002 a 2016 revela uma maior intensificação da atividade econômica e de sua descentralização espacial no país.
- D) Os dados do IBGE identificaram forte concentração da atividade industrial no país em apenas seis municípios, entre 2002 e 2016, uma vez que o PIB resulta do setor industrial.

QUESTÃO 12

Segundo a Organização Mundial da Saúde (OMS), o número de assassinatos chega a 4,8 para cada 100 mil mulheres. O Mapa da Violência de 2015 aponta que, entre 1980 e 2013, 106.093 pessoas morreram por sua condição de ser mulher. As mulheres negras são ainda mais violentadas. Apenas entre 2003 e 2013, houve aumento de 54% no registro de mortes, passando de 1.864 para 2.875 nesse período. Muitas vezes, são os próprios familiares (50,3%) ou parceiros / ex-parceiros (33,2%) os que cometem os assassinatos.

Disponível em: <<https://exame.abril.com.br/brasil/taxa-de-feminicidios-no-brasil-e-a-quinta-maior-do-mundo/>>.

Acesso em: 20 dez. 2018.

Desde 2015, com a aprovação da Lei nº 13.140, o feminicídio passou a constar no Código Penal. Consequentemente,

- A) ao qualificar o feminicídio como crime hediondo, essa lei foi bem-sucedida ao provocar discreta regressão nesse tipo de homicídio.
- B) de acordo com essa lei, o crime contra mulher passou a ser qualificado como feminicídio se cometido por familiares ou parceiros / ex-parceiros.
- C) o feminicídio passou a ser considerado crime hediondo, e, com essa lei, a pena do agressor aumentou em um terço, até a metade desta.
- D) segundo essa lei, a pena pode ser aumentada se o crime de feminicídio atingir mulheres negras, pois é acrescido o crime de racismo.

QUESTÃO 13

“Entre 2008 e 2017, segundo dados levantado pela SBP (Sociedade Brasileira de Pediatria) junto ao Sistema de Informações Ambulatoriais do SUS (Sistema Única de Saúde), dobrou o número de tomografias computadorizadas em pacientes de até 19 anos. No mesmo período, essa faixa etária diminuiu no país. [...]”

O TEMPO. “Campanha pelo uso racional de exame com radiação em criança”, 13 out. 2018. p. 14.

A Sociedade Brasileira de Pediatria lançou uma campanha em favor do uso racional de exames com radiação em crianças. Essa campanha se relaciona a(o)

- A) diminuição do número de crianças detectado no período referido, um dos desdobramentos do uso de radiação.
- B) recuperação da medicina familiar, quando o médico conhecia toda a família e era capaz de diagnosticar sem os exames.
- C) alto custo de cada exame que é mantido pelo SUS, o que pode, em futuro próximo, inviabilizar o sistema.
- D) risco que representa as cargas de radiação no aumento de problemas de saúde por parte das crianças.

QUESTÃO 14

“Posso dizer que 100% das minhas vendas são concluídas pelo *WhatsApp*. Faço a divulgação no *Facebook* e no *Instagram*, mas negocio com o cliente via *WhatsApp* afirma a microempresária [...] (que) vende bolos e doces há três anos na internet. [...]”

O TEMPO. “WhatsApp é a ferramenta de venda para 70% dos negócios”, 14 out. 2018. p. 12.

De acordo com a reportagem, as redes sociais têm potencializado muitos negócios.

Considerando os fatores que explicam esse tipo de negócio, é correto afirmar:

- A) A intercalação dos negócios pelas redes sociais com a exposição física dos produtos para avaliação do cliente.
- B) As redes sociais se originaram no meio empresarial para aumentar a lucratividade, ganhando, então, uso de relacionamento.
- C) O sucesso de negócios virtuais gera lucros no setor de serviços e baixo resultado no setor de alimentos.
- D) Os instrumentos disponibilizados pelas redes sociais têm auxiliado na diminuição de custos dos empreendedores.

QUESTÃO 15

Leia o fragmento a seguir.

“Segundo a Sociedade Brasileira de Pediatria (SBP), crianças (com 9 anos) não devem usar as telas (de celular) por mais de duas horas diárias. Já para as de 2 a 5 anos o rigor é maior: até uma hora. E bebês com menos de 2 anos não deveriam ter contato.”

Muito tempo de tela diminui memória e atenção da criança. *Jornal O Tempo*, 7 de out de 2018, p 29.

A fim de orientar pais e responsáveis por criança no uso de telas (celular, computadores, TVs, etc.), a SBP recomenda que os adultos também se desconectem quando em contato com crianças, ou que façam uso solidário do aparelho, discutindo e orientando o que se apresenta na tela, bem como limitem o acesso antes do sono e durante as refeições das crianças.

Em se tratando das refeições, o uso do celular deve ser evitado porque:

- A) a tela dificulta que o cérebro receba estímulos sobre sabor e textura, afetando a noção de saciedade.
- B) a imagem de mesas diversas da de casa pelo celular, produz o desinteresse da criança pelo alimento disponível.
- C) o aparelho pode produzir por meio de imagens sensação de saciedade sem que ocorra a alimentação.
- D) o horário da alimentação deve ser aproveitado pelos pais para tratar das questões escolares com as crianças.

LEGISLAÇÃO MUNICIPAL

QUESTÃO 16

Sobre a criação, a incorporação, a fusão e o desmembramento de municípios, assinale a alternativa que não corresponde a uma exigência constitucional.

- A) Far-se-ão por lei estadual.
- B) Far-se-ão dentro do período determinado por lei complementar federal.
- C) Dependirão de consulta prévia, mediante plebiscito, às populações dos municípios envolvidos, após divulgação dos Estudos de Viabilidade Municipal, apresentados e publicados na forma da lei.
- D) Dependarão da posterior aprovação, por referendo, pela população diretamente interessada.

QUESTÃO 17

Sobre a repartição e definição da competência legislativa e administrativa operada pela Constituição, é correto afirmar:

- A) O município possui competência legislativa concorrente.
- B) O município não possui competência administrativa comum.
- C) Ao município compete legislar sobre assuntos de interesse local.
- D) Ao município compete suplantiar a legislação federal e a estadual no que couber.

QUESTÃO 18

Sobre os princípios da administração pública, é incorreto afirmar que o princípio da

- A) autotutela estabelece que é possível à administração pública anular seus próprios atos quando ilegais.
- B) impessoalidade impede que a administração pública atue para favorecer ou prejudicar pessoas determinadas, devendo atuar sem discriminações arbitrárias.
- C) publicidade pode ser restringido por lei quando assim o exigir o interesse político.
- D) moralidade tem como uma de suas vertentes a necessidade de atuação administrativa baseada na lealdade e boa-fé.

QUESTÃO 19

Sobre a organização territorial do município de Lagoa Santa, prevista em sua Lei Orgânica, assinale a alternativa incorreta.

- A) O território do município é dividido em distritos, cada qual designado pelo nome da respectiva sede.
- B) A criação de distrito depende de lei municipal aprovada por dois terços, no mínimo, dos membros da Câmara, observados os demais requisitos estabelecidos em lei estadual.
- C) Ao Executivo é vedado instalar subprefeitura nos distritos que tenham Conselho da Comunidade Distrital.
- D) Cada distrito, salvo o da sede do Governo Municipal, terá um Conselho da Comunidade Distrital.

QUESTÃO 20

A respeito dos servidores públicos, assinale a alternativa correta.

- A) Somente brasileiros podem ser servidores públicos.
- B) Aos servidores públicos de ocupantes de cargo efetivo é reservada a ocupação de cargos em comissão que a lei declare de livre nomeação e exoneração.
- C) Estrangeiros podem ser servidores públicos em qualquer caso, independentemente do que disponha a lei, em razão do princípio da igualdade.
- D) A função de confiança não pode ser exercida por servidor público que não ocupe cargo público efetivo.

QUESTÃO 21

Sobre o regime constitucional dos servidores públicos, assinale a alternativa incorreta.

- A) A remuneração dos servidores públicos organizados em carreira deverá ser fixada em subsídio e parcela única.
- B) É condição para a aquisição da estabilidade a avaliação especial de desempenho por comissão instituída para essa finalidade.
- C) Extinto o cargo ou declarada a sua desnecessidade, o servidor estável ficará em disponibilidade, com remuneração proporcional ao tempo de serviço, até seu adequado aproveitamento em outro cargo.
- D) É de três anos o período de efetivo exercício para que os servidores nomeados para cargo de provimento efetivo em virtude de concurso público adquiram estabilidade.

QUESTÃO 22

A Lei Orgânica do município de Lagoa Santa pode ser emendada por proposta

- A) do prefeito municipal.
- B) de qualquer vereador, individualmente.
- C) do presidente da Câmara de vereadores.
- D) de um por cento dos eleitores do município.

QUESTÃO 23

Sobre a organização da administração pública, é incorreto afirmar:

- A) A criação de uma autarquia é hipótese de desconcentração administrativa.
- B) É possível a desconcentração administrativa nos casos de descentralização.
- C) A criação de uma empresa pública é hipótese de descentralização administrativa.
- D) Na desconcentração, há distribuição da atividade administrativa entre órgãos.

QUESTÃO 24

A contratação de obras e serviços pela Administração Pública

- A) será feita diretamente junto ao contratado escolhido, exceto se a lei exigir prévia licitação.
- B) poderá ser realizada diretamente junto ao contratado escolhido independentemente de previsão na legislação.
- C) deve ser precedida de licitação, que não pode ser afastada por lei.
- D) deverá ser precedida de licitação, ressalvados os casos especificados na legislação.

QUESTÃO 25

Diante do Estatuto dos Servidores Públicos do Município de Lagoa Santa, de suas autarquias e fundações públicas, é correto afirmar:

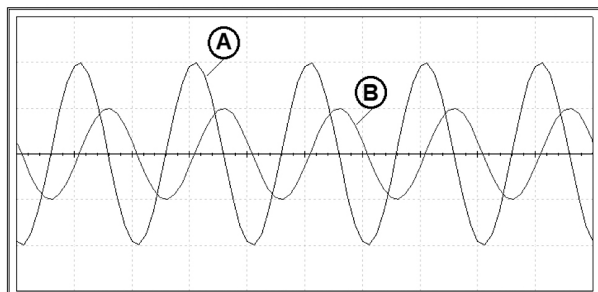
- A) A reintegração do servidor público depende de decisão judicial transitada em julgado.
- B) Se o cargo do servidor reintegrado houver sido transformado, será ele colocado em disponibilidade.
- C) Reversão é o retorno à atividade de servidor aposentado por invalidez quando, por junta médica oficial, forem declarados insubsistentes os motivos da aposentadoria.
- D) Não é cabível a reversão a pedido do servidor aposentado.

CONHECIMENTOS ESPECÍFICOS

ENGENHEIRO ELETRICISTA

QUESTÃO 26

Observe as formas de onda obtidas por um osciloscópio.



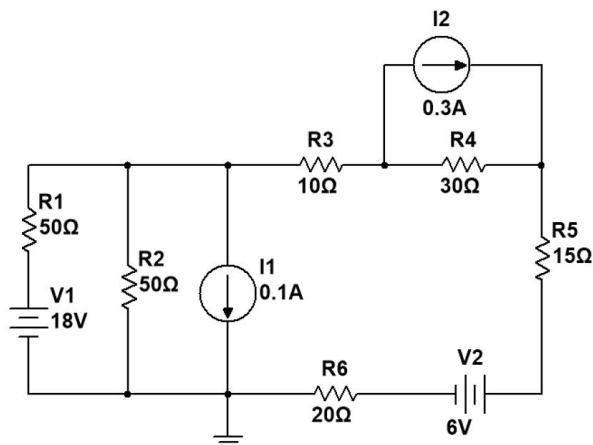
500 us/div 1 V/div

Após análise, pode-se afirmar:

- A) A defasagem entre os sinais é igual a π rad, e o sinal A tem o dobro da frequência do sinal B.
- B) A defasagem entre os sinais é igual $\pi/2$ rad, e o sinal B está adiantado em relação ao sinal A.
- C) O sinal A representa a tensão, e o sinal B é a corrente em um circuito indutivo com fator de potência unitário.
- D) Os sinais representam uma amostra das correntes de linha de uma carga trifásica equilibrada, puramente resistiva.

QUESTÃO 27

Observe o circuito a seguir.

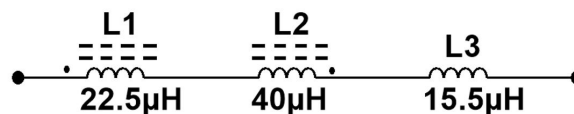


Nesse circuito, a queda de tensão sobre o resistor R6 é igual a

- A) $V_{R6} = 0,7$ V.
- B) $V_{R6} = 1,9$ V.
- C) $V_{R6} = 3,8$ V.
- D) $V_{R6} = 38$ V.

QUESTÃO 28

Observe a associação de indutores a seguir, considerando um coeficiente de acoplamento igual a 0,6.



A indutância total dessa associação é igual a

- A) $L_T = 29$ μ H.
- B) $L_T = 42$ μ H.
- C) $L_T = 114$ μ H.
- D) $L_T = 128$ μ H.

QUESTÃO 29

Analise a lista a seguir.

- Determinação da capacidade de ruptura dos disjuntores.
- Determinação das capacidades térmicas e dinâmicas dos equipamentos elétricos.
- Dimensionamento das proteções.
- Dimensionamento da seção dos condutores do circuito elétrico.
- Dimensionamento da seção dos condutores de malha de terra.

Nessa lista, encontram-se aplicações práticas para as

- A) correntes de curto-circuito da instalação.
- B) impedâncias por unidade da instalação elétrica.
- C) potências dos transformadores da instalação elétrica.
- D) tensões nominais dos motores trifásicos.

QUESTÃO 30

Analise as seguintes afirmativas referentes ao projeto de instalações elétricas, assinalando com V as verdadeiras e com F as falsas.

- () Na cozinha, atribui-se no mínimo 600 VA por ponto de tomada, até três tomadas, e 100 VA por ponto de tomada excedente.
- () A iluminação em áreas externas segue os mesmos critérios para o cálculo da iluminação de cômodos ou dependências da residência.
- () Os pontos das tomadas de uso específico são localizados no máximo a 1,5 metros do ponto previsto para a localização do equipamento.
- () No quadro de distribuição, encontram-se instalados: DTM, DR, DPS, e os barramentos: de neutro, de terra e de interligações das fases.

Assinale a sequência correta.

- A) F F V V
- B) F V F F
- C) V F F F
- D) V F V V

QUESTÃO 31

A partir da classificação dos tipos de manutenção, relacione a COLUNA II com a COLUNA I, de acordo com a atitude dos usuários em relação às falhas.

COLUNA I

1. Reativa
2. Preditiva
3. Detectiva
4. Preventiva
5. Proativa
6. Produtiva

COLUNA II

- () Garante a melhor utilização e a maior produtividade dos equipamentos.
- () Otimiza o processo e o projeto de novos equipamentos, em atitude de melhoria contínua.
- () Destina-se a corrigir falhas que já tenham ocorrido.
- () Identifica falhas que já tenham ocorrido, mas que não sejam percebidas.
- () Busca antecipação da falha, medindo parâmetros que indiquem sua evolução a tempo de serem corrigidas.
- () Tem o propósito de evitar as consequências das falhas.

Assinale a sequência correta.

- A) 3 6 4 1 2 5
- B) 4 3 5 1 2 6
- C) 6 5 1 3 2 4
- D) 5 4 6 2 3 1

QUESTÃO 32

Analise o mapa de Karnaugh a seguir.

	$\bar{C}\bar{D}$	$\bar{C}D$	CD	$C\bar{D}$
$\bar{A}\bar{B}$	1	0	0	1
$\bar{A}B$	1	0	0	1
$A\bar{B}$	0	0	1	0
AB	0	0	1	0

A equação simplificada a partir desse mapa é:

- A) $S = \bar{A}\bar{C}\bar{D} + \bar{A}DC$
- B) $S = \bar{A}\bar{B}C + BD$
- C) $S = B\bar{D} + A\bar{B}C\bar{D}$
- D) $S = ACD + \bar{A}\bar{D}$

QUESTÃO 33

Analise a seguir a placa de identificação de um motor.

WEG **ALTO Plus** **RENDIMENTO** **CE** NBR7094

~ 3 132S 25MAR04 BM20035

MOTOR INDUÇÃO - GAIOLA INDUCTION MOTOR-SQUIRREL CAGE Hz 60 CAT N

kW(HP-cv) 7.5(10) RPM/min 1760

FS 1.15 ISOL INSL B Δ† K Ip/In 7.8 IP55

220/380/440 V 26.4/15.3/13.2 A

REG DUTY S1 MAX AMB 40°C ALT 1000 m

REND.%= 91.0 COS φ= 0.82 SFA

220 V 380 V 440 V

Y - ONLY START / SOMENTE PARTIDA

6308-ZZ MOBIL POLYREX EM 64 Kg

6207-ZZ

00293 **PROCEL** NBR7094 REGULAMENTO - RESP/004-MOT RENDIMENTO E FATOR DE POTÊNCIA APROVADOS PELO INMETRO **INMETRO**

Após análise dessa placa de identificação, é correto afirmar:

- A) A categoria N para esse motor define um conjugado de partida alto, corrente de partida nominal e baixo escorregamento.
- B) Esse motor de indução trifásico permite três esquemas de ligações em tensões nominais diferentes.
- C) Uma corrente de partida de 13,2 A será requisitada do alimentador quando o motor operar a 40% de sobrecarga.
- D) Utilizando o esquema Y/Y, uma corrente de partida superior a 205 A será requisitada do alimentador, a 440 V.

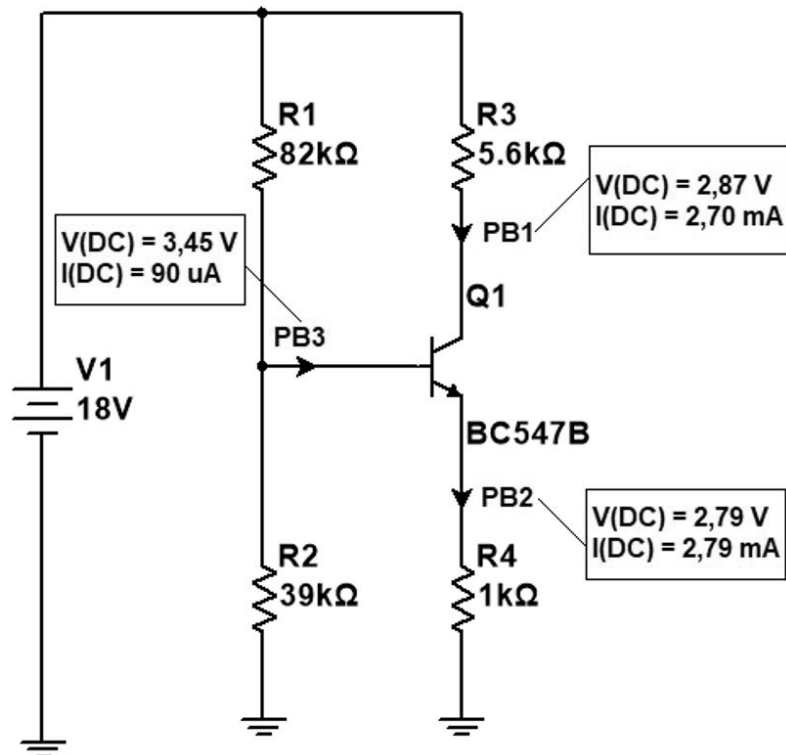
QUESTÃO 34

No projeto das redes primárias, os ramais serão protegidos contra sobrecorrentes, pelos critérios de instalação, através de

- A) chave fusível repetidora, seccionador e disjuntor.
- B) chave fusível, seccionador e chave fusível repetidora.
- C) religador, disjuntor e chave fusível.
- D) seccionador, religador e disjuntor.

QUESTÃO 35

Analise o circuito a seguir em que três pontas de prova (PB) foram inseridas para medidas de tensão e corrente.

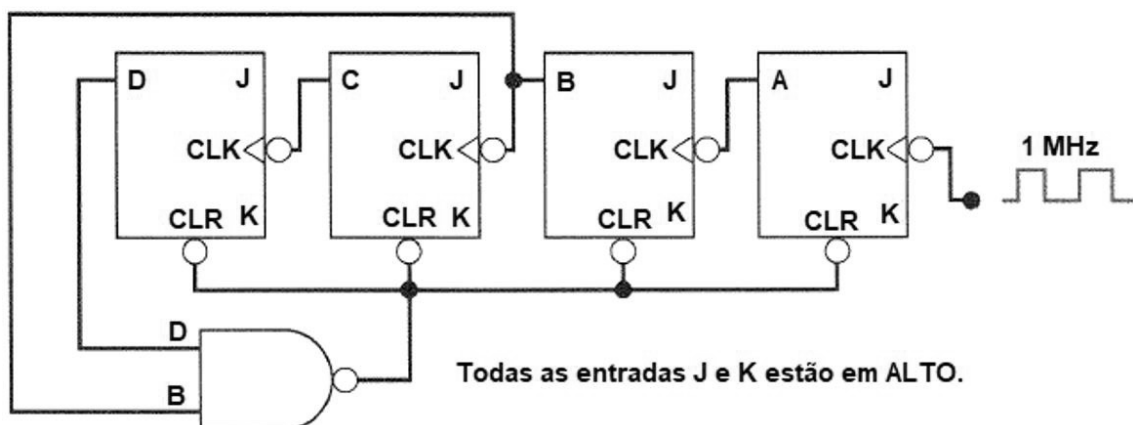


Após análise desse circuito, é correto afirmar:

- A) A configuração emissor comum define uma $I_c = 2,79 \text{ mA}$.
- B) A região de corte de Q1 caracteriza-se por $V_{BE} = 0,66 \text{ V}$.
- C) O transistor Q1 opera na região de saturação.
- D) Operando na região linear, Q1 apresenta $V_{CE} = 0 \text{ V}$.

QUESTÃO 36

Analise o circuito a seguir.



Após análise desse circuito, a função implementada é de um

- A) contador assíncrono decádico.
- B) contador síncrono de módulo 6.
- C) decodificador de contadores síncronos.
- D) registrador de deslocamento.

QUESTÃO 37

Analise o quadro a seguir, em que se relacionam as vantagens de um dispositivo de proteção.

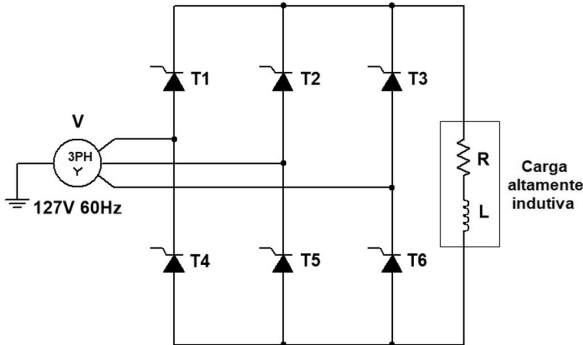
- Ampla faixa de ajuste com vários degraus.
- Apresenta segurança operacional.
- Diagnóstico de falha por meio de armazenamento de dados de falha.
- Elevada confiabilidade devido à autossupervisão.
- Elevada precisão devido à tecnologia utilizada.
- Pequeno consumo de energia.
- Permite ajustes à distância.
- Possibilidade de comunicação com sistema supervisório.

Após análise, é correto afirmar que essas vantagens se referem aos relés

- A) digitais.
- B) eletromagnéticos.
- C) eletrônicos.
- D) fluidodinâmicos.

QUESTÃO 38

Analise o circuito a seguir.

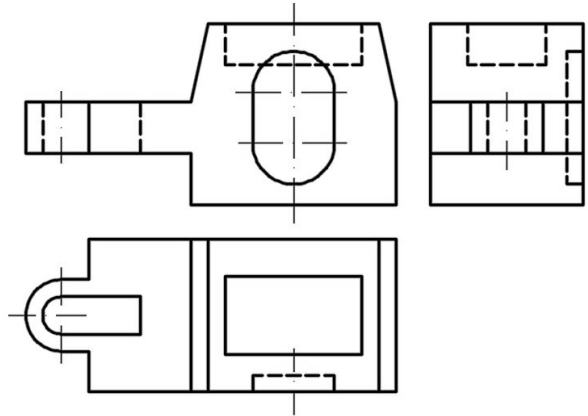


Após análise, é correto afirmar:

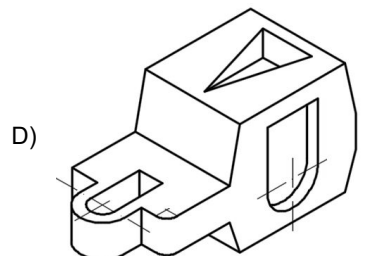
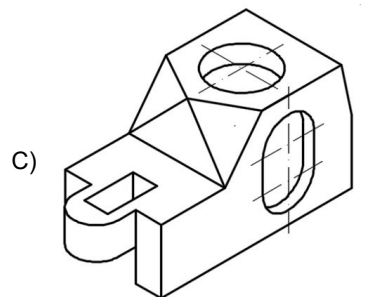
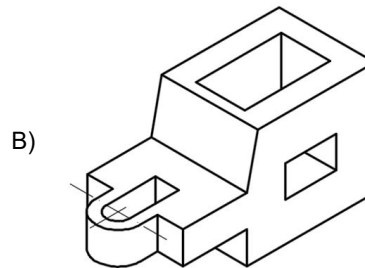
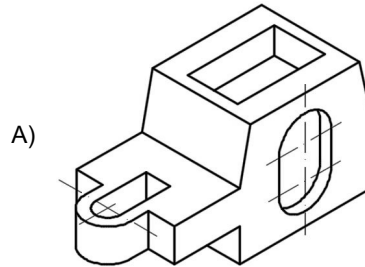
- A) A associação em paralelo de duas dessas pontes reduz os pulsos na tensão de saída.
- B) A corrente na carga é descontínua e dependente do ângulo da impedância de carga.
- C) As exigências de filtragem da tensão na carga são maiores que as dos conversores trifásicos de meia-onda.
- D) Nessa ponte trifásica, os tiristores são disparados em um intervalo de $\pi/3$ rad.

QUESTÃO 39

Analise esta peça, representada em vistas ortográficas.



Assinale a alternativa que apresenta essa peça representada em perspectiva isométrica.



QUESTÃO 40

Com relação às técnicas de cotação de um desenho, é correto afirmar:

- A) A utilização de um corte na peça permite a colocação de cotas em arestas não visíveis.
- B) As circunferências são cotadas internamente, e a linha de cota será inclinada em 90° nas perspectivas cavaleiras.
- C) As cotas são colocadas na vista que melhor caracteriza o detalhe a que se refere, distribuindo-as entre todas as vistas da peça.
- D) Linhas de centro, linhas de contorno e eixos de simetria são utilizados como linhas de cotas em vistas parciais.

FOLHA DE RESPOSTAS (VERSÃO DO CANDIDATO)

1	A	B	C	D	21	A	B	C	D
	<input type="checkbox"/>	<input type="checkbox"/>	<input type="checkbox"/>	<input type="checkbox"/>		<input type="checkbox"/>	<input type="checkbox"/>	<input type="checkbox"/>	<input type="checkbox"/>
2	A	B	C	D	22	A	B	C	D
	<input type="checkbox"/>	<input type="checkbox"/>	<input type="checkbox"/>	<input type="checkbox"/>		<input type="checkbox"/>	<input type="checkbox"/>	<input type="checkbox"/>	<input type="checkbox"/>
3	A	B	C	D	23	A	B	C	D
	<input type="checkbox"/>	<input type="checkbox"/>	<input type="checkbox"/>	<input type="checkbox"/>		<input type="checkbox"/>	<input type="checkbox"/>	<input type="checkbox"/>	<input type="checkbox"/>
4	A	B	C	D	24	A	B	C	D
	<input type="checkbox"/>	<input type="checkbox"/>	<input type="checkbox"/>	<input type="checkbox"/>		<input type="checkbox"/>	<input type="checkbox"/>	<input type="checkbox"/>	<input type="checkbox"/>
5	A	B	C	D	25	A	B	C	D
	<input type="checkbox"/>	<input type="checkbox"/>	<input type="checkbox"/>	<input type="checkbox"/>		<input type="checkbox"/>	<input type="checkbox"/>	<input type="checkbox"/>	<input type="checkbox"/>
6	A	B	C	D	26	A	B	C	D
	<input type="checkbox"/>	<input type="checkbox"/>	<input type="checkbox"/>	<input type="checkbox"/>		<input type="checkbox"/>	<input type="checkbox"/>	<input type="checkbox"/>	<input type="checkbox"/>
7	A	B	C	D	27	A	B	C	D
	<input type="checkbox"/>	<input type="checkbox"/>	<input type="checkbox"/>	<input type="checkbox"/>		<input type="checkbox"/>	<input type="checkbox"/>	<input type="checkbox"/>	<input type="checkbox"/>
8	A	B	C	D	28	A	B	C	D
	<input type="checkbox"/>	<input type="checkbox"/>	<input type="checkbox"/>	<input type="checkbox"/>		<input type="checkbox"/>	<input type="checkbox"/>	<input type="checkbox"/>	<input type="checkbox"/>
9	A	B	C	D	29	A	B	C	D
	<input type="checkbox"/>	<input type="checkbox"/>	<input type="checkbox"/>	<input type="checkbox"/>		<input type="checkbox"/>	<input type="checkbox"/>	<input type="checkbox"/>	<input type="checkbox"/>
10	A	B	C	D	30	A	B	C	D
	<input type="checkbox"/>	<input type="checkbox"/>	<input type="checkbox"/>	<input type="checkbox"/>		<input type="checkbox"/>	<input type="checkbox"/>	<input type="checkbox"/>	<input type="checkbox"/>
11	A	B	C	D	31	A	B	C	D
	<input type="checkbox"/>	<input type="checkbox"/>	<input type="checkbox"/>	<input type="checkbox"/>		<input type="checkbox"/>	<input type="checkbox"/>	<input type="checkbox"/>	<input type="checkbox"/>
12	A	B	C	D	32	A	B	C	D
	<input type="checkbox"/>	<input type="checkbox"/>	<input type="checkbox"/>	<input type="checkbox"/>		<input type="checkbox"/>	<input type="checkbox"/>	<input type="checkbox"/>	<input type="checkbox"/>
13	A	B	C	D	33	A	B	C	D
	<input type="checkbox"/>	<input type="checkbox"/>	<input type="checkbox"/>	<input type="checkbox"/>		<input type="checkbox"/>	<input type="checkbox"/>	<input type="checkbox"/>	<input type="checkbox"/>
14	A	B	C	D	34	A	B	C	D
	<input type="checkbox"/>	<input type="checkbox"/>	<input type="checkbox"/>	<input type="checkbox"/>		<input type="checkbox"/>	<input type="checkbox"/>	<input type="checkbox"/>	<input type="checkbox"/>
15	A	B	C	D	35	A	B	C	D
	<input type="checkbox"/>	<input type="checkbox"/>	<input type="checkbox"/>	<input type="checkbox"/>		<input type="checkbox"/>	<input type="checkbox"/>	<input type="checkbox"/>	<input type="checkbox"/>
16	A	B	C	D	36	A	B	C	D
	<input type="checkbox"/>	<input type="checkbox"/>	<input type="checkbox"/>	<input type="checkbox"/>		<input type="checkbox"/>	<input type="checkbox"/>	<input type="checkbox"/>	<input type="checkbox"/>
17	A	B	C	D	37	A	B	C	D
	<input type="checkbox"/>	<input type="checkbox"/>	<input type="checkbox"/>	<input type="checkbox"/>		<input type="checkbox"/>	<input type="checkbox"/>	<input type="checkbox"/>	<input type="checkbox"/>
18	A	B	C	D	38	A	B	C	D
	<input type="checkbox"/>	<input type="checkbox"/>	<input type="checkbox"/>	<input type="checkbox"/>		<input type="checkbox"/>	<input type="checkbox"/>	<input type="checkbox"/>	<input type="checkbox"/>
19	A	B	C	D	39	A	B	C	D
	<input type="checkbox"/>	<input type="checkbox"/>	<input type="checkbox"/>	<input type="checkbox"/>		<input type="checkbox"/>	<input type="checkbox"/>	<input type="checkbox"/>	<input type="checkbox"/>
20	A	B	C	D	40	A	B	C	D
	<input type="checkbox"/>	<input type="checkbox"/>	<input type="checkbox"/>	<input type="checkbox"/>		<input type="checkbox"/>	<input type="checkbox"/>	<input type="checkbox"/>	<input type="checkbox"/>

AO TRANSFERIR ESSAS MARCAÇÕES PARA A FOLHA DE RESPOSTAS,
OBSERVE AS INSTRUÇÕES ESPECÍFICAS DADAS NA CAPA DA PROVA.

USE CANETA ESFEROGRÁFICA AZUL OU PRETA.

**ATENÇÃO:
AGUARDE AUTORIZAÇÃO
PARA VIRAR O CADERNO DE PROVA.**